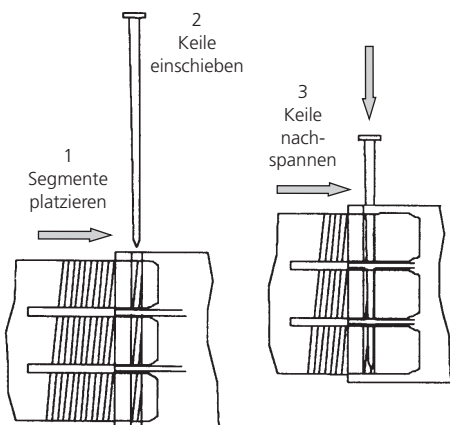
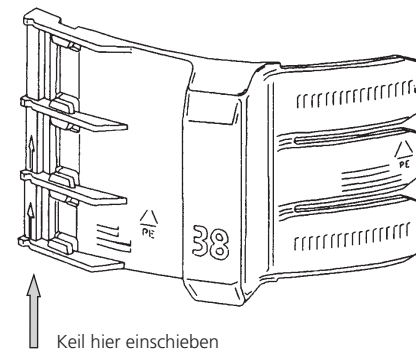


Montageanleitung Gleitkufen Typ MF

(metallfrei ohne Schrauben)

1. Segmentanzahl pro Ring gemäß Lieferschein oder Rückseite abzählen.
2. Keile in gleicher Stückzahl abzählen.
3. Die Segmente untereinander verbinden, indem die mit Rasten versehenen Laschen in die dafür vorgesehenen Aufnahmen des nächsten Segmentes gesteckt werden.
4. Soweit von Hand zusammenstecken, daß die Laschen die querlaufende Aufnahmenut für den Keil leicht überdecken. Eine der hochstehenden Rippen ist mit je zwei senkrechten Markierungen versehen. Innerhalb dieses Bereiches sollten die Laschenenden liegen.
5. Letzte Verbindung offen lassen!
6. Gleitkufen um das Rohr legen. Der Ring kann soweit geöffnet werden, daß er über das Rohr gezogen werden kann.
7. Alle Segmente falls erforderlich gleichmäßig von Hand weiter zusammenschieben, bis der Ring lose um das Rohr liegt.
8. Keile seitlich in die vorgesehene Keilführungsöffnung **in Pfeilrichtung schieben**. Die Pfeile sind oben auf dem Verbindungssteg deutlich sichtbar.
Achtung: Keile mit den Rippen nach oben (sichtbar) einschieben!
9. Durch Einschieben der Keile werden die Segmente weiter zusammengezogen und fest auf das Rohr gespannt.
Achtung: Werden die Segmente dabei geöffnet, ist der Keil **entgegen** der Pfeilrichtung eingelegt!
10. Keile soweit schieben, soweit es von Hand möglich ist. Falls Keile ganz einschiebbar sind, Keil wieder ganz herausziehen und um eine Rippe nach links versetzt wieder einschieben. Dadurch kann jeweils um eine Rippe mehr gespannt werden. Dieser Vorgang ist beliebig wiederholbar.
11. Mit **leichten** Hammerschlägen **alle** Keile kräftig spannen bis die Kufe fest und unverschiebbar auf dem Rohr sitzt. Nicht nur mit einem Teil der Keile nachspannen.
12. **Wichtig:**
 - a) Alle Keile müssen in fertig montiertem Zustand mindestens soweit eingeschoben sein, daß diese auf der gegenüberliegenden Segmentseite gerade sichtbar sind.
 - b) Die Keile müssen nicht ganz bis zum Anschlagkopf eingeschlagen sein. **Wenn alle Keile bis zum Anschlag eingeschoben sind, ist der Ring nicht maximal gespannt!** Dann müssen mehrere Keile zurückgeschoben werden und mindestens ein Keil ganz herausgezogen und um einen Zahn versetzt wieder eingeschoben werden (siehe 10).
 - c) Keile nicht mit roher Gewalt einschlagen, da sonst die Gefahr besteht, daß die ineinandergreifenden Rippen von Segment und Keil überspringen.
 - d) Achten Sie darauf, daß die Segmente parallel zusammengesteckt sind, so daß die Rippen der Keile richtig in die der Segmente eingreifen und laufen.
13. Die Ringe können durch Zurückschlagen der Keile zerstörungsfrei wieder gelöst und erneut montiert werden.
14. Achten Sie darauf, daß die Stege bei allen auf einem Rohr befindlichen Kufen einigermaßen in der gleichen Lage sitzen!
15. Bei längerer Lagerung von Rohren mit montierten Gleitkufen in der Sonne, müssen vor dem Einziehen der Rohre die Gleitkufen eventuell nachgespannt werden, da der Wärme-Ausdehnungskoeffizient der Gleitkufen größer als der der Rohre ist.



Befestigung des Kabelschutzrohres

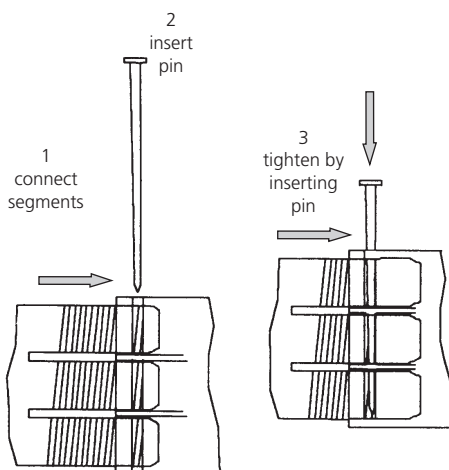
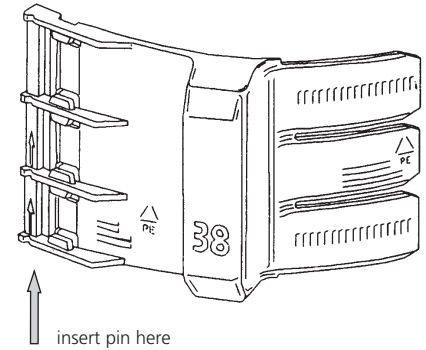
Das Kabelschutzrohr kann mittels handelsüblicher oder durch uns erhältliche Spannbänder in der Regel **ohne zusätzliche Bauteile** stabil befestigt werden. Dazu können metallische Spannbänder oder besser sogenannte **Kabelbinder aus Kunststoff** verwendet werden, um auch hier keinerlei metallische Kontakte, die den kathodischen Rohrschutz beeinträchtigen können, zu verursachen.

- a) Die Spannbänder an jeder Kufe (oder jeder zweiten Kufe) in dem Bereich, wo die Richtungspfeile für die Einschubrichtung der Spannkeile vorhanden sind, zwischen der Lasche und dem darüber befindlichen Steg, neben der Rastverzahnung, einschieben.
- b) Kabelschutzrohr auflegen, in die leichten Kerben der Längsstege.
- c) Spannbänder um das Kabelschutzrohr schließen und spannen.

How to assemble MF plastic insulators

(no metal, no bolts)

1. Find out the number of segments needed per insulating ring by consulting the delivery note.
2. Count out the same number of pins.
3. Connect the segments together inserting the male butt-straps into the slots of the next segment.
4. Insert the male butt-straps up to the vertical mark (notch on the central slot).
5. Do not close the ring entirely (leave the last connection open).
6. Wrap the insulator ring around the pipe.
7. If necessary, work the connections regularly by hand until a loose fit is achieved.
8. Insert the pins in the slots provided **following the arrow direction** (the arrows are situated on the upper part of the connecting slots).
Please note: the pins have to be inserted with the grooved side on top!
9. The insertion of the grooved pin into the segment slot pulls the segments further together, thereby tightening the ring.
Please note: should the segments move back instead of drawing closer: the pin has been inserted **wrongly** (opposite the direction of the arrows).
10. Push in the pin as far as is manually possible. If you can insert the pin completely, pull it out and push it in again one groove further left. By this procedure you can tighten the ring each time one groove more. This can be repeated as often as necessary.
11. Tap **lightly** with a hammer on **all** pins until the ring is tight and non removable on the pipe. Ensure that you tighten all pins and not only some.
12. **Important:**
 - a) After tightening the ring on the pipe all pins must be visible from both sides of the segment.
 - b) Make sure that the pins are not completely inserted. **If all pins are completely inserted, the ring has not the maximal tension.** In this case remove several pins partly and at least one completely. Then reinsert the pin by one groove further left (see point 10).
 - c) Do not hammer too hard because the pin grooves could jump out of the segment toothing.
 - d) Please achieve a true and parallel interposition of the segments – this ensures that the pins grooves grip properly.
13. The pins may be withdrawn by hammer-taps and reinserted without damage to reform the ring.
14. Please attempt an identical or similar positioning of all the insulator skids along one pipe-length!!
15. If pipes have already been fitted with slide rings and stored for longer periods open to sunlight, then the rings may need retightening owing to their higher coefficient of thermal expansion.



Attaching a cable protective pipe

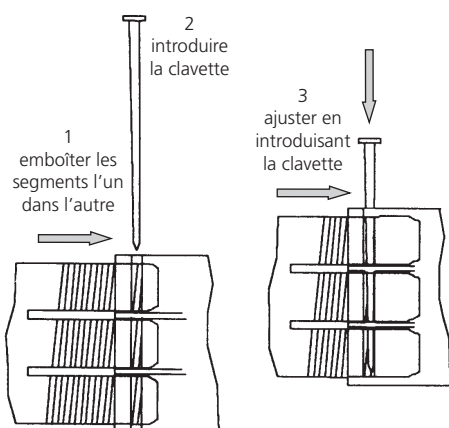
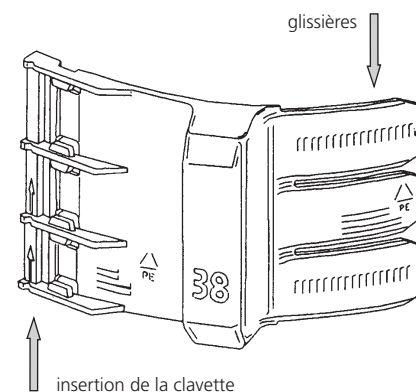
It can be firmly fastened by means of either polyamide quick-lock-binders or steel straps (generally available in the stores or provided by SGM).

- a) Pull the binding straps through the connecting slot of each insulator (or every second insulator) at those points where arrows indicate the direction for pin insertion.
- b) Place the cable protective pipe in the shallow grooving along the connecting skid (with arrow).
- c) Fasten each strap round the cable protective pipe and tighten.

Instructions de montage des isolateurs MF

(sans pièces métalliques, sans vis)

1. Déterminer le nombre nécessaire de segments par collier.
2. Préparer le même nombre de clavettes que de segments.
3. Assembler les segments entre eux en enfonçant les glissières dans les rails correspondants sur le segment suivant.
4. Emboîter manuellement les segments jusqu'à ce que les glissières dépassent légèrement le lieu d'introduction de la clavette (fentes sur l'intérieur du collier). Une encoche verticale de chaque côté du rail de glissement central indique le point minimum d'introduction manuelle des glissières dans le segment suivant.
5. Ne pas fermer complètement le collier (laisser le dernier raccord ouvert).
6. Installer le collier autour de la conduite.
7. Si nécessaire, continuer à faire glisser manuellement et d'une façon régulière tous les segments en même temps jusqu'à ce que le collier soit en place d'une manière assez lâche autour de la conduite.
8. Introduire les clavettes (**sens des flèches**) dans les fentes prévues à cet effet. (Les flèches sont situées sur la partie supérieure du patin de raccordement).
Attention: introduire les clavettes rainures vers le haut!
9. Lors de l'introduction de la clavette, les segments se rapprochent et le collier se resserme autour de la conduite.
Attention: si les segments s'ouvrent au lieu de se resserrer: la clavette a été introduite dans le mauvais sens (sens contraire des flèches)!
10. Enfoncer la clavette manuellement aussi loin que possible. Tant que la clavette peut être entièrement et aisément insérée, renouveler l'opération en l'introduisant à chaque fois un ou plusieurs crans plus loin vers la gauche jusqu'à l'obtention de la tension désirée.
11. L'installation finale des clavettes doit être effectuée par **légers** coups de marteau sur **chaque** clavette jusqu'à l'ajustement complet du collier sur la conduite (ne pas se contenter de l'introduction manuelle des clavettes, la tension serait alors insuffisante).
12. **Important:**
 - a) Après l'introduction finale des clavettes, celles-ci doivent rester visibles des 2 côtés du segment (recto et verso).
 - b) Les clavettes ne doivent pas pouvoir être enfoncées jusqu'à la tête de butée (même au marteau). **Si on a pu rentrer toutes les clavettes jusqu'à leur tête, cela signifie que le collier n'est pas tendu au maximum!** Plusieurs clavettes doivent être alors ressorties partiellement et **au moins une** doit être **retirée entièrement** et déplacée d'un cran (voir point 10).
 - c) Ne pas frapper trop brutalement avec le marteau car les rainures de la clavette pourraient sortir de la denture du segment.
 - d) Veiller à ce que les segments soient bien emboîtés parallèlement afin que l'engrenage entre les rainures de la clavette et la denture des segments puissent s'effectuer.
13. Les colliers peuvent être démontés, sans être endommagés, à l'aide d'un marteau et remontés de nouveau.
14. Faire attention à ce que les patins de tous les colliers se trouvant sur une même conduite soient positionnés plus ou moins de la même façon.
15. Si les colliers MF, déjà montés, sont exposés au soleil pendant de longues périodes, les segments pourraient avoir besoin d'être resserrés en raison de leur coefficient de dilatation plus élevé.



Fixation du tube protège-câble:

Le tube protège-câble peut être fixé solidement au moyen de colliers de serrage d'usage courant (en vente dans le commerce ou fournis par nous). On peut utiliser, au choix, des colliers de serrage métalliques, ou mieux, des bandes de fixation en polyamide.

- a) Glisser un collier de serrage sur chaque isolateur (ou tous les 2 isolateurs) à l'endroit où se trouve la flèche indiquant le sens d'introduction de la clavette.
- b) Installer le tube protège-câble dans les petites encoches situées sur la longueur du patin de raccordement (le patin où se trouvent les flèches).
- c) Fermer le collier de serrage autour du tube protège-câble. Ajuster.

Durchmessertabelle

Diameters table

Tableau de calcul des quantités et types de segments nécessaires par diamètre de conduite

Segment- anzahl number of segments nombre de segments	Durchmesser in mm				
	diameter in mm				
	diamètre en mm				
	micro	mini	midi	medi	maxi
3	21 - 29	46 - 62			
4	29 - 40	62 - 83	138 - 188	390 - 494	426 - 546
5	38 - 49	77 - 104	172 - 235	495 - 625	532 - 652
6	46 - 60	92 - 125	207 - 282	600 - 750	638 - 819
7	55 - 69	107 - 145	241 - 329	700 - 890	745 - 955
8	61 - 80	123 - 166	276 - 376	800 - 1000	851 - 1092
9		138 - 187	310 - 423	900 - 1140	957 - 1228
10		153 - 205	344 - 470	1000 - 1290	1064 - 1365
11		169 - 228	379 - 517		1170 - 1502
12		184 - 249	413 - 564		1276 - 1838
13					1383 - 1775
14					1489 - 1911
15					1595 - 2048
16					1702 - 2184
17					1808 - 2321
18					1914 - 2457
19					2020 - 2594
20					2127 - 2731
21					2233-2867
Standardabmessungen sind fettgedruckt . Standard measurements in bold type . caractères gras : dimensions standard					

Lieferbare Steghöhen, Skid heights, Hauteurs de patins:

MF-micro 8-12,5-14,5-16,5-19-21-24-28-33-38-44-50-57-65-75-80-90-100 mm

MF-mini 9-12,5-14,5-16,5-19-21-24-28-33-38-44-50-57-65-75-80-90-100-110-125 mm

MF-midi 12,5-14,5-16,5-19-21-24-28-33-38-44-50-57-65-75-80-90-100-110-125-135-150-165-175 mm

MF-medi 21-24-28-33-38-44-50-57-65-75-80-90-100-110-125-135-150-165-175 mm

MF-maxi 21-24-28-33-38-44-50-57-65-75-80-90-100-110-125-135-150-165-175 mm